

Dell™ PowerVault™
NX3100 Systems

**Getting Started
With Your System**

系统使用入门

Memulai Pengaktifan dengan Sistem Anda

はじめに

시스템 시작 안내서



Dell™ PowerVault™
NX3100 Systems

Getting Started With Your System

Regulatory Model E13S Series



Notes, Cautions, and Warnings



NOTE: A NOTE indicates important information that helps you make better use of your computer.



CAUTION: A CAUTION indicates potential damage to hardware or loss of data if instructions are not followed.



WARNING: A WARNING indicates a potential for property damage, personal injury, or death.

Information in this document is subject to change without notice.

© 2010 Dell Inc. All rights reserved.

Reproduction of these materials in any manner whatsoever without the written permission of Dell Inc. is strictly forbidden.

Trademarks used in this text: *Dell*, the *DELL* logo, and *PowerVault* are trademarks of Dell Inc.;

Intel and *Xeon* are registered trademarks of Intel Corporation in the U.S. and other countries.

Microsoft and *Windows* are either trademarks or registered trademarks of Microsoft Corporation in the United States and/or other countries.

Other trademarks and trade names may be used in this document to refer to either the entities claiming the marks and names or their products. Dell Inc. disclaims any proprietary interest in trademarks and trade names other than its own.

Regulatory Model E13S Series

February 2010

P/N 50KNY

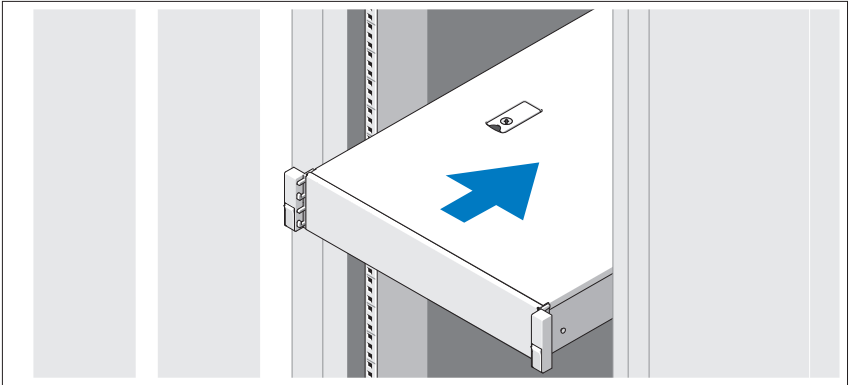
Rev. A00

Installation and Configuration

 **WARNING:** Before performing the following procedure, review the safety instructions that came with the system.

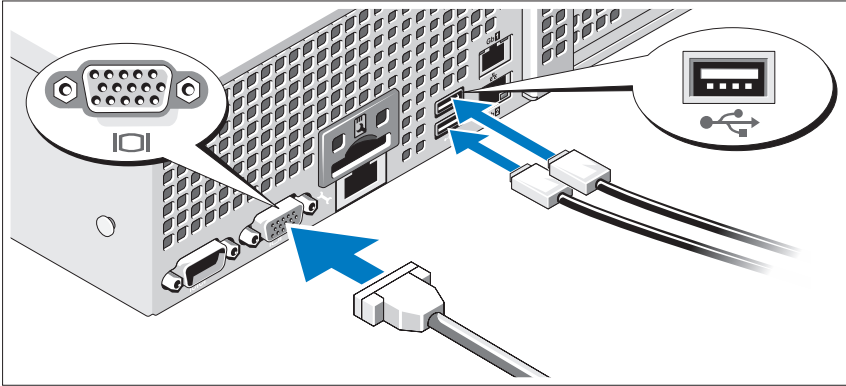
Unpacking the System

Unpack your system and identify each item.



Assemble the rails and install the system in the rack following the safety instructions and the rack installation instructions provided with your system.

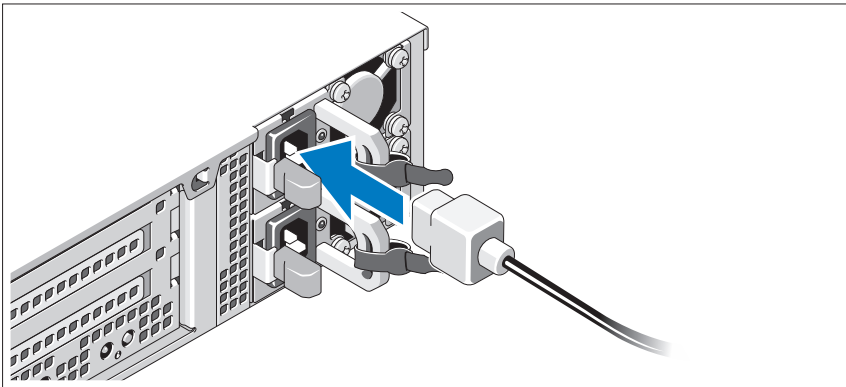
Optional – Connecting the Keyboard, Mouse, and Monitor



Connect the keyboard, mouse, and monitor (optional).

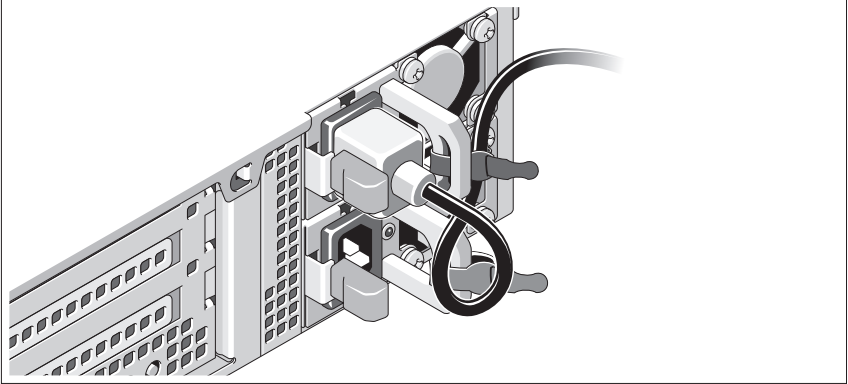
The connectors on the back of your system have icons indicating which cable to plug into each connector. Be sure to tighten the screws (if any) on the monitor's cable connector.

Connecting the Power Cable(s)



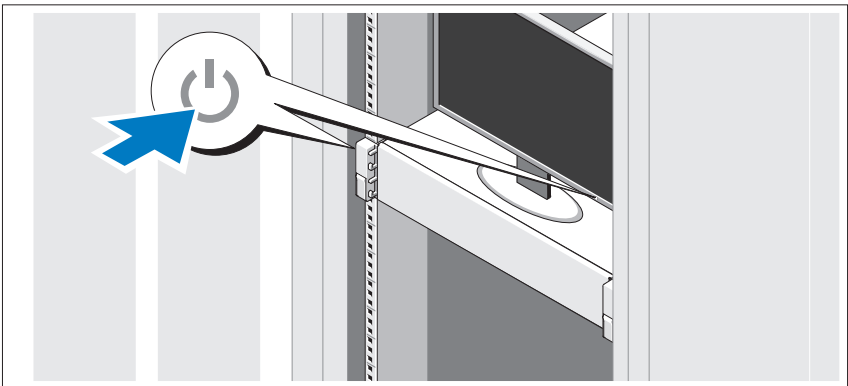
Connect the system's power cable(s) to the system and, if a monitor is used, connect the monitor's power cable to the monitor.

Securing the Power Cable(s)



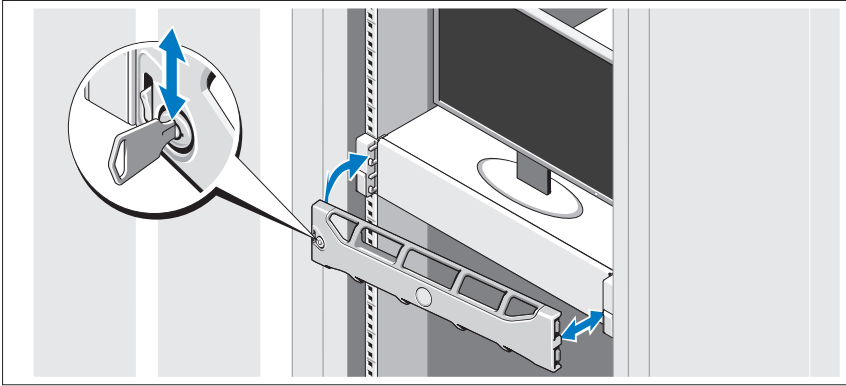
Bend the system power cable into a loop as shown in the illustration and secure the cable to the bracket using the provided strap. Plug the other end of the power cable into a grounded electrical outlet or a separate power source such as an uninterruptible power supply (UPS) or a power distribution unit (PDU).

Turning On the System



Press the power button on the system and the monitor. The power indicators should light.

Installing the Optional Bezel



Install the bezel (optional).

Supported Operating System

Your system is preinstalled with Microsoft® Windows® Storage Server 2008 (x64) Edition.



NOTE: For the latest information on supported operating systems, see support.dell.com.

Other Information You May Need



WARNING: See the safety and regulatory information that shipped with your system. Warranty information may be included within this document or as a separate document.

- The rack documentation included with your rack solution describes how to install your system into a rack.
- The *Hardware Owner's Manual* provides information about system features and describes how to troubleshoot the system and install or replace system components. This document is available online at support.dell.com/manuals.
- Any media that ships with your system that provides documentation and tools for configuring and managing your system, including those pertaining to the operating system, system management software, system updates, and system components that you purchased with your system.



NOTE: Always check for updates on support.dell.com/manuals and read the updates first because they often supersede information in other documents.

Obtaining Technical Assistance

If you do not understand a procedure in this guide or if the system does not perform as expected, see your *Hardware Owner's Manual*. Dell™ offers comprehensive hardware training and certification. See dell.com/training for more information. This service may not be offered in all locations.

NOM Information (Mexico Only)

The following information is provided on the device described in this document in compliance with the requirements of the official Mexican standards (NOM):

Importer:	Dell Inc. de México, S.A. de C.V. Paseo de la Reforma 2620 -11º Piso Col. Lomas Altas 11950 México, D.F.
Model number:	E13S Series
Supply voltage:	100–240 V CA
Frequency:	50/60 Hz
Current consumption:	7.5–4.0 A

Technical Specifications

Processor

Processor type	Two Intel® Xeon® processors 5500 or 5600 series
----------------	---

Expansion Bus

Bus type	PCI Express Generation 2
----------	--------------------------

Expansion slots using riser cards

NOTE: Depending on the configuration, your system may have either riser 1 or riser 2.

Riser 1	Slot 1: PCIe x4, half-length, full-height Slot 2: PCIe x4, full-length, full-height Slot 3: PCIe x8, half-length, full-height Slot 4: PCIe x4, internal slot for integrated card
OR	

NOTE: All four slots are x8 connectors.

Riser 2	Slot 1: PCIe x16, full-length, full-height Slot 2: PCIe x4, internal for integrated card
---------	---

NOTE: A General Purpose Computation on Graphics Processing Units (GPGPU) optimized configuration is available on riser 2.

Memory	
Architecture	1066 or 1333 MHz DDR3 registered or unbuffered Error Correcting Code (ECC) DIMMs
Memory module sockets	Eight 240-pin
Memory module capacities	1 GB, 2 GB, 4 GB, or 8 GB
Minimum RAM	1 GB with a single processor (one DIMM per processor)
Maximum RAM	64 GB (8 GB dual- and quad-rank DIMMs)
Drives	
Hard drives	Up to twelve 3.5-inch or 2.5-inch, hot-swappable SAS, SATA, or SSD drives and up to two cabled 2.5-inch SAS drives
Optical drive	External USB DVD-ROM
Connectors	
Back	
NIC	Two RJ-45 (for integrated 1 GB NICs)
Serial	9-pin, DTE, 16550-compatible
USB	Two 4-pin, USB 2.0-compliant
Video	15-pin VGA
Front	
Video	15-pin VGA
USB	One 4-pin, USB 2.0-compliant
Internal	
USB	Two 4-pin, USB 2.0-compliant
Video	
Video type	Matrox G200, integrated in the BMC
Video memory	8 MB

Power

AC power supply (per power supply)

Wattage	750 W (optional redundant power supply)
Voltage	100–240 VAC, autoranging, 50–60 Hz
Heat dissipation	2450 BTU/hr maximum
Maximum inrush current	Under typical line conditions and over the entire system ambient operating range, the inrush current may reach 55 A per power supply for 10 ms or less.

Batteries

System battery	CR 2032 3.0-V Lithium coin cell
----------------	---------------------------------

Physical

Height	8.67 cm (3.42 inches)
Width	44.52 cm (17.53 inches)
Depth	66.46 cm (26.17 inches)
Weight (maximum configuration)	29.0 kg (63.8 lbs)
Weight (empty)	15.85 kg (34.87 lbs)

Environmental

NOTE: For additional information about environmental measurements for specific system configurations, see www.dell.com/environmental_datasheets.

Temperature

Operating	10° to 35°C (50° to 95°F) with a maximum temperature gradation of 10°C per hour
-----------	---

NOTE: For altitudes above 2950 ft, the maximum operating temperature is derated 1°F/550 ft.

Storage	–40° to 65°C (–40° to 149°F) with a maximum temperature gradation of 20°C per hour
---------	--

Environmental (continued)

Relative humidity

Operating	20% to 80% (noncondensing) with a maximum humidity gradation of 10% per hour
Storage	5% to 95% (noncondensing)

Maximum vibration

Operating	0.26 G at 5–350 Hz for 15 min
Storage	1.54 G at 10–250 Hz for 15 min

Maximum shock

Operating	One shock pulse in the positive z axis (one pulse on each side of the system) of 31 G for 2.6 ms in the operational orientation
Storage	Six consecutively executed shock pulses in the positive and negative x, y, and z axes (one pulse on each side of the system) of 71 G for up to 2 ms

Altitude

Operating	–16 to 3048 m (–50 to 10,000 ft) NOTE: For altitudes above 2950 ft, the maximum operating temperature is derated 1°F/550 ft.
Storage	–16 to 10,600 m (–50 to 35,000 ft)

Airborne Contaminant Level

Class	G2 or lower as defined by ISA-S71.04-1985
-------	---

Dell™ PowerVault™

NX3100 系统

系统使用入门

管制型号 E13S 系列



注、小心和警告



注：“注”表示可以帮助您更好地使用计算机的重要信息。



小心：“小心”表示如果不遵循说明，就有可能损坏硬件或导致数据丢失。



警告：“警告”表示可能会造成财产损失、人身伤害甚至死亡。

本说明文件中的信息如有更改，恕不另行通知。

© 2010 Dell Inc. 版权所有，翻印必究。

未经 Dell Inc. 书面许可，严禁以任何形式复制这些材料。


本文中使用的商标：*Dell*、*DELL* 徽标、和 *PowerVault* 是 Dell Inc. 的商标；*Intel* 和 *Xeon* 是 Intel Corporation 在美国和其它国家 / 地区的商标或注册商标。*Microsoft* 和 *Windows* 是 Microsoft Corporation 在美国和 / 或其它国家 / 地区的商标或注册商标。

本说明文件中提及的其它商标和产品名称是指拥有相应商标和产品名称的公司或其制造的产品。Dell Inc. 对其它公司的商标和产品名称不拥有任何所有权。

管制型号 E13S 系列

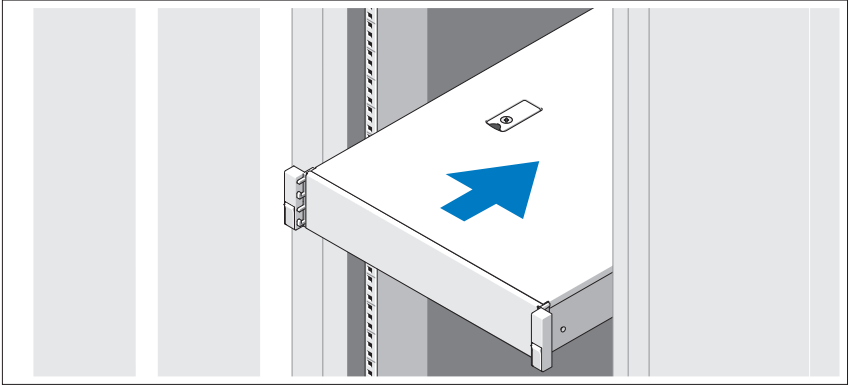
2010 年 2 月 P/N 50KNY 修订版 A00

安装和配置

 **警告：** 执行下列步骤之前，请查看系统随附的安全说明。

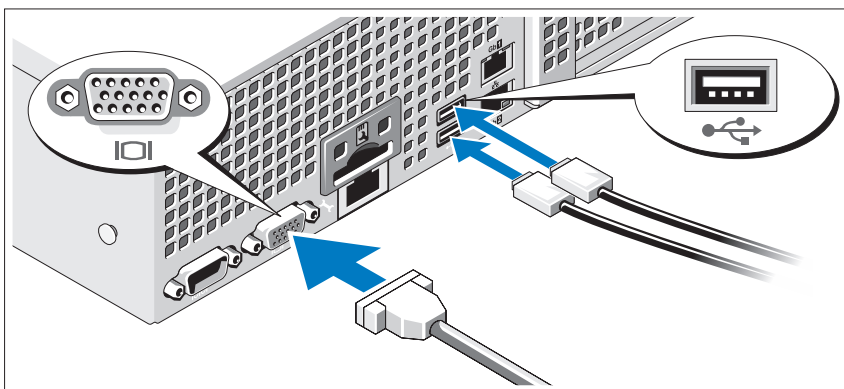
打开系统包装

打开系统包装并确认各个组件。



遵循系统随附的安全说明和机架安装说明，在机架中组装滑轨并安装系统。

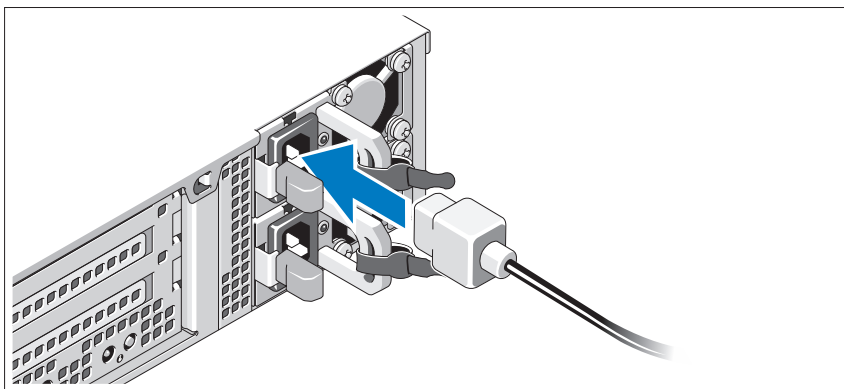
可选 - 连接键盘、鼠标和显示器



连接键盘、鼠标和显示器（可选）。

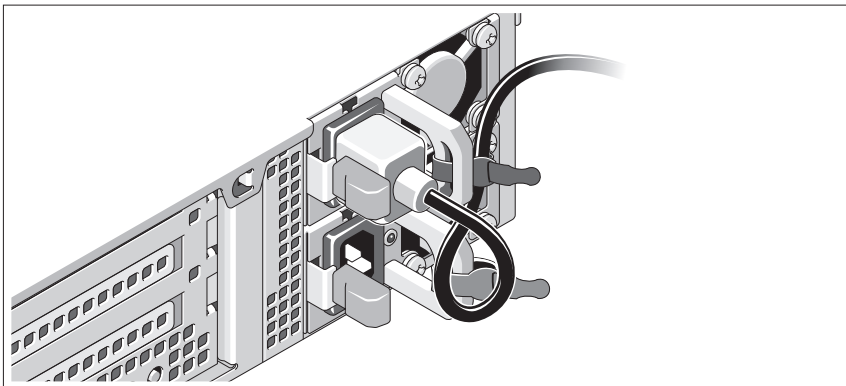
系统背面的连接器附有图标，指示要插入每个连接器的电缆。请确保拧紧显示器电缆连接器上的螺钉（如果有）。

连接电源电缆



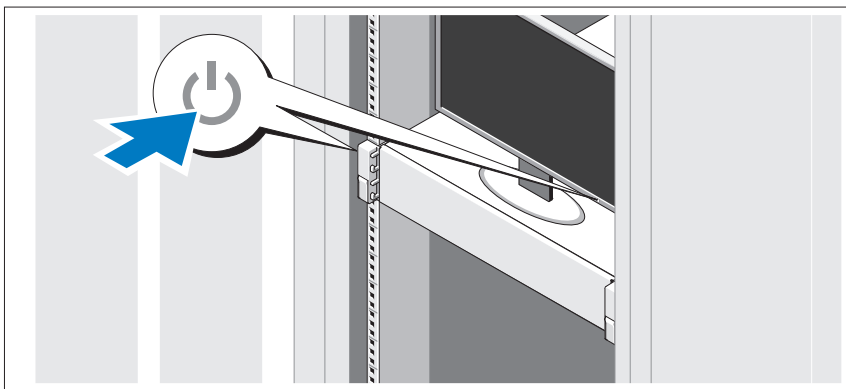
将系统电源电缆连接至系统，如果使用显示器，则将显示器电源电缆连接至显示器。

固定电源电缆



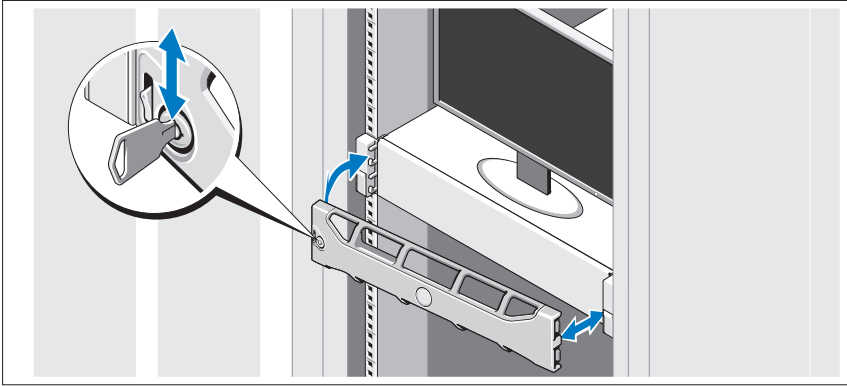
如图所示，将系统电源电缆弯曲成一个环状，并使用所提供的腕带将其固定到支架。将电源电缆的另一端插入接地的电源插座或单独的电源，如不间断电源设备 (UPS) 或配电装置 (PDU)。

开启系统



按下系统和显示器的电源按钮。电源指示灯将会亮起。


安装可选挡板




安装挡板（可选）。

支持的操作系統


系统预安装了 Microsoft® Windows® Storage Server 2008 (x64) 版本。

 **注：**有关支持的操作系统的最新信息，请访问 support.dell.com。

可能需要的其他信息

 **警告：**请参阅系统附带的安全与管制信息。保修信息可能包括在该说明文件中，也可能作为单独的说明文件提供。

- 机架解决方案附随的机架说明文件介绍了如何将系统安装到机架中。
- 《硬件用户手册》提供了有关系统功能的信息，并说明了如何排除系统故障以及安装或更换系统组件。可在 support.dell.com/manuals 在线获取该说明文件。
- 系统随附的所有介质都提供了用于配置和管理系统的说明文件和工具，包括与随系统购买的操作系统、系统管理软件、系统更新软件以及系统组件相关的说明文件和工具。

 **注：**请经常访问 support.dell.com/manuals 以获得更新，并首先阅读这些更新，因为这些更新通常会取代其它说明文件中的信息。

获得技术帮助

如果您对本指南中的步骤有疑问，或系统运行无法达到预期效果，请参阅《硬件用户手册》。Dell™ 提供全面的硬件培训和认证。有关详情，请参阅 dell.com/training。此服务可能并非在所有地区都提供。

NOM 信息（仅限于墨西哥）

本说明文件中提及的符合墨西哥官方标准 (NOM) 要求的设备上均具有以下信息：

进口商：	Dell Inc. de México, S.A. de C.V. Paseo de la Reforma 2620 -11º Piso Col. Lomas Altas 11950 México, D.F.
型号：	E13S 系列
电源电压：	100 - 240 V CA
频率：	50/60 Hz
电流消耗：	7.5 - 4.0 A

技术规格

处理器

处理器类型	两个 Intel® Xeon® processors 5500 或 5600 系列
-------	---

扩充总线

总线类型	PCI Express 第 2 代
------	-------------------

扩充槽 使用提升卡

注：您的系统可能具有提升板 1 或提升板 2，具体取决于配置。

提升板 1	插槽 1: PCIe x4, 半长, 全高 插槽 2: PCIe x4, 全长, 全高 插槽 3: PCIe x8, 半长, 全高 插槽 4: PCIe x4, 用于集成卡的内部插槽
或	注： 全部四个插槽均为 x8 连接器。
提升板 2	插槽 1: PCIe x16, 全长, 全高 插槽 2: PCIe x4, 用于集成卡的内部插槽 注： 基于图形处理器的通用计算 (GPGPU) 优化配置可用于提升板 2。

内存

体系结构	1066 或 1333 MHz DDR3 注册或非缓冲错误校正代码 (ECC)DIMM
内存模块插槽	八个 240 针
内存模块容量	1 GB、2 GB、4 GB 或 8 GB
最小 RAM	1 GB, 含单一处理器 (每个处理器 1 DIMM)
最大 RAM	64 GB (8 GB 双列和四列 DIMM)

驱动器

硬盘驱动器	至多十二个 3.5 英寸或 2.5 英寸、可热交换的 SAS、SATA 或 SSD 驱动器, 以及至多两个已连接电缆的 2.5 英寸 SAS 驱动器
光盘驱动器	外部 USB DVD-ROM

连接器

背面

NIC	两个 RJ-45 (用于集成的 1 GB NIC)
串行	9 针、DTE、16550 兼容连接器
USB	两个 4 针、USB 2.0 兼容连接器
视频	15 针 VGA 连接器

正面

视频	15 针 VGA 连接器
USB	一个 4 针、USB 2.0 兼容连接器

内部

USB	两个 4 针、USB 2.0 兼容连接器
-----	----------------------

视频

视频类型	Matrox G200, BMC 内部集成
视频内存	8 MB

电源

交流电源设备（每个电源设备）

功率	750 W（可选的冗余电源设备）
电压	100–240 VAC，范围自动调节， 50–60 Hz
散热	最大 2450 BTU/小时
最大涌入电流	在一般线路状况下和 整个系统环境操作范围内， 每个电源设备在 10 毫秒或更短时间内的 涌入电流可达 55 A。

电池

系统电池	CR 2032 3.0V 锂离子电池
------	--------------------

物理

高度	8.67 厘米 (3.42 英寸)
宽度	44.52 厘米 (17.53 英寸)
厚度	66.46 厘米 (26.17 英寸)
重量（最大配置）	29.0 千克（63.8 磅）
重量（空置）	15.85 千克（34.87 磅）

环境参数

注：有关特定系统配置的环境测量值的其它信息，请参阅 www.dell.com/environmental_datasheets。

温度

运行时	10° 至 35 °C（50° 至 95 °F），最大温度变化梯度为每小时 10°C 注： 海拔高度在 2950 英尺以上时，最高操作温度按 1°F/550 ft 降低。
-----	---

存储时	–40° 到 65°C（–40° 到 149°F），每小时最大温度变化梯度不超过 20°C
-----	---

相对湿度

运行时	20% 至 80%（非冷凝），最大湿度梯度为每小时 10%
-----	-------------------------------

环境参数 (续)

存储时	5% 至 95% (非冷凝)
最大振动	
运行时	在 5 – 350 Hz、0.26 G 时, 可持续 15 分钟
存储时	在 10 – 250 Hz、1.54 G 时, 可持续 15 分钟
最大撞击	
运行时	z 轴正方向上可承受一个 31 G 的撞击脉冲 (系统每一面承受一个脉冲), 在操作方向 最多可持续 2.6 毫秒
存储时	x、y 和 z 轴正负方向上可承受连续六个 71 G 的撞击脉冲 (系统每一面承受一个脉 冲), 最长可持续 2 毫秒
海拔高度	
运行时	-16 至 3048 米 (-50 至 10,000 英尺) 注: 海拔高度在 2950 英尺以上时, 最高操 作温度按 1°F/550 ft 降低。
存储时	-16 至 10,600 米 (-50 至 35,000 英尺)
气载污染物级别	
分类	G2 或更低 (根据 ISA-S71.04-1985 定义的 标准)

Dell™ PowerVault™
Sistem NX3100

**Memulai Pengaktifan
dengan Sistem Anda**

Model Resmi Seri E13S



Catatan, Perhatian, dan Peringatan



CATATAN: CATATAN menunjukkan informasi penting yang membantu Anda untuk menggunakan komputer dengan lebih baik.



PERHATIAN: PERHATIAN menunjukkan kerusakan potensial pada perangkat keras atau kehilangan data jika Anda tidak mengikuti instruksi yang diberikan.



PERINGATAN: PERINGATAN menunjukkan kemungkinan kerusakan barang, cedera tubuh, atau kematian.

Informasi di dalam dokumen ini dapat diubah tanpa pemberitahuan sebelumnya.

© 2010 Dell Inc. Hak cipta dilindungi undang-undang.

Dilarang keras memperbanyak materi ini dengan cara apa pun tanpa izin tertulis dari Dell Inc.

Merek dagang yang digunakan dalam teks ini: *Dell*, logo *DELL*, dan *PowerVault* merupakan merek dagang dari Dell Inc.; *Intel* dan *Xeon* merupakan merek dagang terdaftar dari Intel Corporation di AS dan negara lain. *Microsoft* dan *Windows* merupakan merek dagang atau merek dagang terdaftar dari Microsoft Corporation di Amerika Serikat dan/atau negara lain.

Merek dagang dan nama dagang lain mungkin digunakan dalam dokumen ini untuk merujuk ke pihak lain yang memiliki hak kekayaan intelektual atas merek dan nama produk mereka. Dell Inc. tidak menyatakan kepentingan kepemilikan apa pun atas merek dagang dan nama dagang selain miliknya sendiri.

Model Resmi Seri E13S

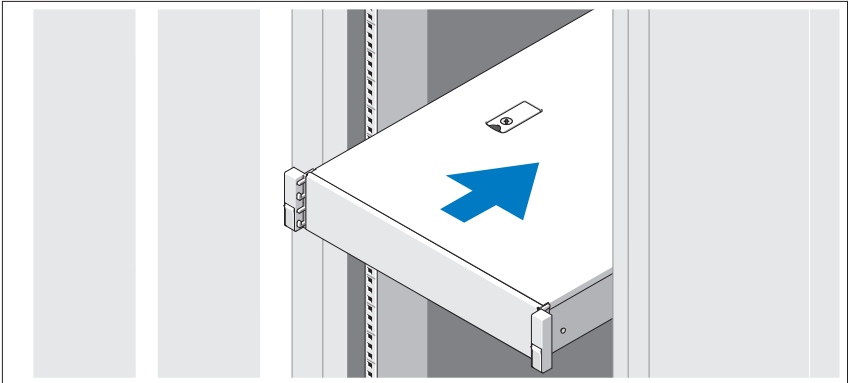
Februari 2010 No. Komp. 50KNY Rev. A00

Instalasi dan Konfigurasi

⚠ PERINGATAN: Sebelum melakukan prosedur berikut, bacalah petunjuk keselamatan yang disertakan dengan sistem.

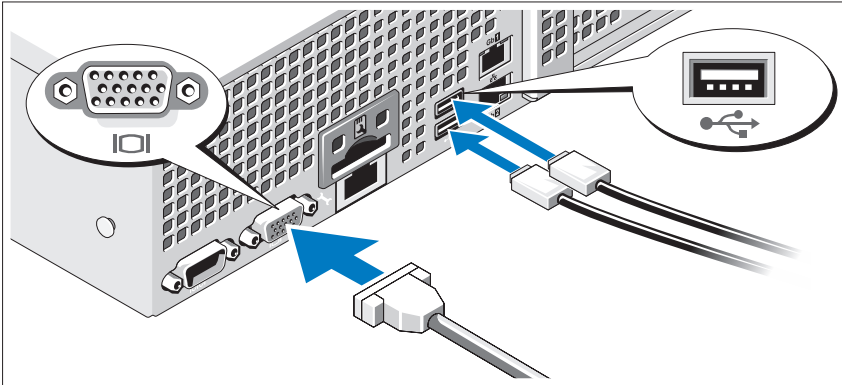
Membuka Kemasan Sistem

Buka kemasan sistem Anda dan kenali setiap komponen.



Rakit rel dan pasang sistem dalam rak dengan mengikuti petunjuk keselamatan dan petunjuk pemasangan rak yang disertakan dengan sistem Anda.

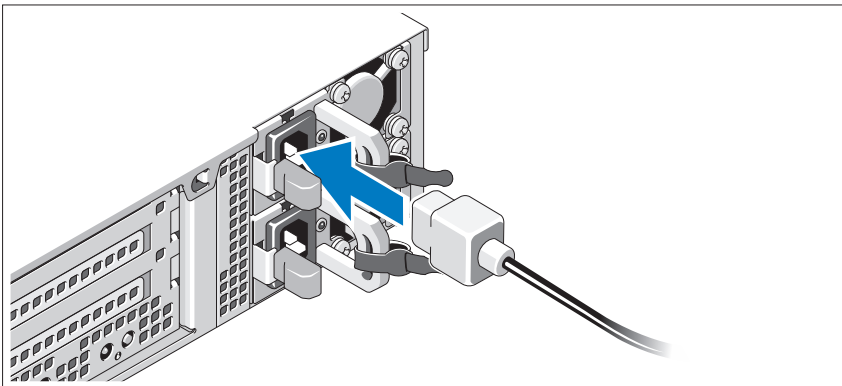
Opsional – Menghubungkan Keyboard, Mouse, dan Monitor



Hubungkan keyboard, mouse, dan monitor (opsional).

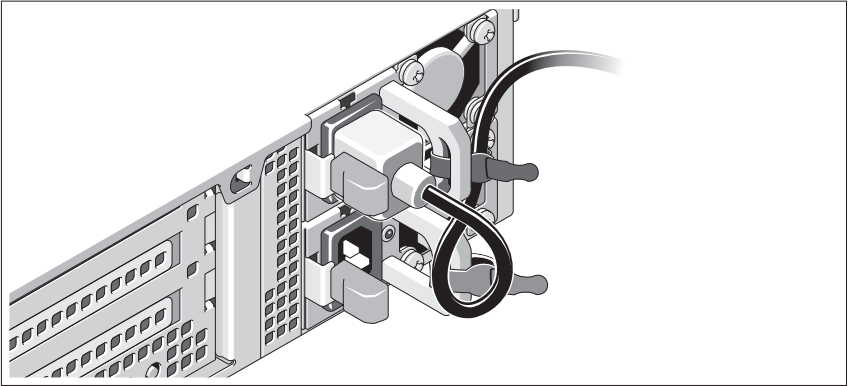
Konektor di bagian belakang sistem Anda memiliki ikon yang menunjukkan kabel mana yang harus disambungkan ke setiap konektor. Pastikan untuk mengencangkan baut (jika ada) pada konektor kabel monitor.

Menyambungkan Kabel Daya



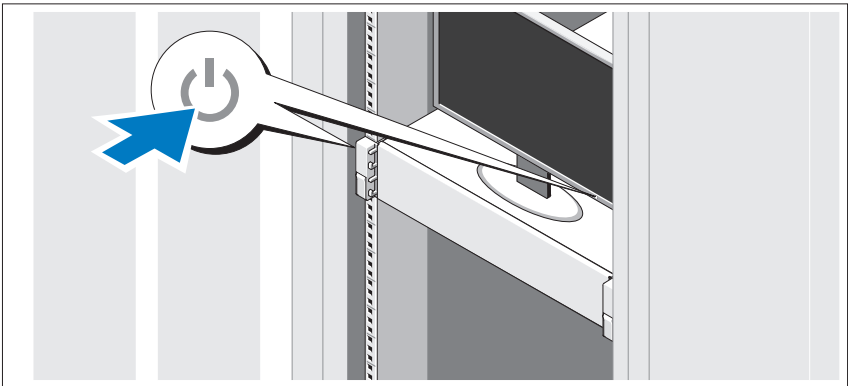
Hubungkan kabel daya sistem ke sistem dan, jika monitor digunakan, hubungkan kabel daya monitor ke monitor.

Menahan Kabel Daya



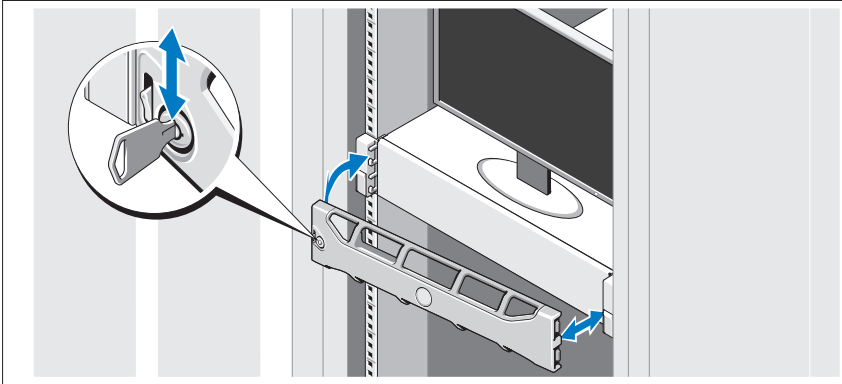
Tekuk kabel daya sistem hingga melingkar seperti terlihat pada gambar dan tahan kabel pada braket menggunakan pengikat yang disediakan. Sambungkan ujung lain kabel daya ke outlet listrik yang telah terhubung ke ground atau ke sumber daya yang terpisah seperti catu daya bebas gangguan (uninterrupted power supply/UPS) atau unit distribusi daya (power distribution unit/PDU)

Mengaktifkan Sistem



Tekan tombol daya pada sistem dan monitor. Indikator daya seharusnya menyala.

Memasang Bezel Opsional



Pasang bezel (opsional).

Sistem Pengoperasian yang Didukung

Sistem Anda dilengkapi dengan Microsoft® Windows® Storage Server 2008 (x64) Edition yang telah terpasang sebelumnya.



CATATAN: Untuk informasi terbaru mengenai sistem pengoperasian yang didukung, kunjungi support.dell.com.

Informasi Lain yang Anda Perlukan



PERINGATAN: Lihat informasi keselamatan dan peraturan yang disertakan dengan sistem Anda. Informasi garansi mungkin disertakan dalam dokumen ini atau sebagai dokumen yang terpisah.

- Dokumentasi rak yang disertakan dengan solusi rak Anda menjelaskan cara memasang sistem ke dalam rak.
- Manual *Perangkat Keras untuk Pemilik* menyediakan informasi mengenai fitur sistem dan menjelaskan bagaimana cara penelusuran kesalahan sistem dan pemasangan atau penggantian komponen. Dokumen ini tersedia secara online di support.dell.com/manuals.

- Media apa pun yang dikirimkan bersama sistem Anda yang menyediakan dokumen dan peralatan untuk mengonfigurasi dan mengelola sistem, meliputi kaitannya dengan sistem pengoperasian, perangkat lunak manajemen sistem, update sistem, dan komponen sistem yang Anda beli dengan sistem Anda



CATATAN: Selalu periksa update di situs support.dell.com/manuals dan baca update terlebih dahulu karena biasanya update tersebut menggantikan informasi dalam dokumen.

Mendapatkan Bantuan Teknis

Jika Anda tidak memahami prosedur dalam panduan ini atau jika sistem tidak beroperasi sesuai yang diharapkan, lihat *Manual Perangkat Keras untuk Pemilik*. Dell™ menyediakan pelatihan dan sertifikasi perangkat lunak secara menyeluruh. Lihat dell.com/training untuk informasi lebih lanjut. Layanan ini mungkin tidak tersedia di semua lokasi.

Informasi NOM (Hanya Meksiko)

Informasi berikut mengenai perangkat yang diuraikan dalam dokumen ini diberikan untuk memenuhi persyaratan standar resmi Meksiko (NOM):

Importir:	Dell Inc. de México, S.A. de C.V. Paseo de la Reforma 2620 -11º Piso Col. Lomas Altas 11950 México, D.F.
Nomor model:	Seri E13S
Tegangan suplai:	100–240 V CA
Frekuensi:	50/60 Hz
Konsumsi arus:	7,5–4,0 A

Spesifikasi Teknis

Prosesor

Tipe prosesor Dua prosesor Intel® Xeon® seri 5500 atau 5600

Bus Ekspansi

Tipe bus PCI Express Generasi 2

Slot ekspansi menggunakan kartu riser

CATATAN: Tergantung pada konfigurasi, sistem Anda memiliki 1 atau 2 riser.

Riser 1 Slot 1: PCIe x4, panjang setengah, tinggi penuh
Slot 2: PCIe x4, panjang penuh, tinggi penuh
ATAU Slot 3: PCIe x8, panjang setengah, tinggi penuh
Slot 4: PCIe x4, slot internal untuk kartu terintegrasi

CATATAN: Keempat slot merupakan konektor x8.

Riser 2 Slot 1: PCIe x16, panjang penuh, tinggi penuh
Slot 2: PCIe x4, internal untuk kartu terintegrasi

CATATAN: Konfigurasi optimal dari General Purpose Computation on Graphics Processing Units (GPGPU) tersedia pada riser 2.

Memori

Arsitektur DDR3 1.066 atau 1.333 MHz dengan Kode Pelaporan Kesalahan (ECC) terdaftar atau tanpa buffer DIMM

Soket modul memori Delapan 240 pin

Kapasitas modul memori 1 GB, 2 GB, 4 GB, atau 8 GB

RAM minimum 1 GB dengan prosesor tunggal (1 DIMM per prosesor)

RAM maksimum 64 GB (dengan DIMM ganda dan quad-rank 8 GB)

Drive	
Hard drive	Hingga dua belas drive SAS, SATA, atau SSD 3,5 atau 2,5 inci yang dapat dilepas/diganti tanpa mematikan sistem (hot-swappable) dan hingga dua drive SAS 2,5 inci dengan kabel
Drive optis	DVD-ROM USB eksternal
Konektor	
Belakang	
NIC	Dua RJ-45 (untuk NIC terpadu 1GB)
Serial	9 pin, DTE, kompatibel dengan 16550
USB	Dua konektor 4 pin untuk USB 2.0
Video	VGA 15 pin
Depan	
Video	VGA 15 pin
USB	Satu konektor 4 pin untuk USB 2.0
Internal	
USB	Dua konektor 4 pin untuk USB 2.0
Video	
Tipe video	Matrox G200, terintegrasi pada BMC
Memori video	8 MB

Daya

Catu daya AC (per catu daya)

Watt Daya	750 W (catu daya redundan opsional)
Tegangan	100–240 VAC, autoranging, 50–60 Hz
Pelepasan panas	maksimum 2.450 BTU/hr
Lonjakan arus maksimum	Pada kondisi jaringan listrik tipikal dan di seluruh kisaran pengoperasian sistem sekitar, arus masuk dapat mencapai 55 A per catu daya selama 10 ms atau kurang.

Baterai

Baterai sistem	Sel lithium berbentuk koin CR 2032 3,0-V
----------------	--

Fisik

Tinggi	8,67 cm (3,42 inci)
Lebar	44,52 cm (17,53 inci)
Panjang	66,46 cm (26,17 inci)
Berat (konfigurasi maksimum)	29,0 kg (63,8 lb)
Berat (kosong)	15,85 kg (34,87 lb)

Lingkungan

CATATAN: Untuk informasi tambahan mengenai pengukuran lingkungan untuk konfigurasi sistem spesifik, lihat www.dell.com/environmental_datasheets.

Suhu

Pengoperasian	10° hingga 35°C (50° hingga 95°F) dengan gradasi suhu maksimum 10°C per jam CATATAN: Pada ketinggian di atas 2.950 kaki, suhu pengoperasian maksimum berkurang 1°F/550 kaki.
Penyimpanan	–40° hingga 65°C (–40° hingga 149°F) dengan gradasi suhu maksimum 20°C per jam

Lingkungan (dilanjutkan)

Kelembapan relatif

Pengoperasian 20% hingga 80% (nonkondensasi) dengan gradasi kelembapan maksimum dari 10% per jam

Penyimpanan 5% hingga 95% (nonkondensasi)

Getaran maksimum

Pengoperasian 0,26 G pada 5–350 Hz selama 15 menit

Penyimpanan 1,54 G pada 10–250 Hz selama 15 menit

Guncangan maksimum

Pengoperasian Satu pulsasi guncangan pada sumbu z positif (satu pulsasi pada setiap sisi sistem) dari 31 G untuk 2,6 ms dalam arah pengoperasian

Penyimpanan Enam pulsasi guncangan yang dilakukan berurutan pada sumbu x, y, dan z positif dan negatif (satu pulsasi di setiap sistem) sebesar 71 G selama hingga 2 ms

Ketinggian

Pengoperasian –16 hingga 3.048 m (–50 hingga 10.000 kaki)

CATATAN: Pada ketinggian di atas 2.950 kaki, suhu pengoperasian maksimum berkurang 1°F/550 kaki.

Penyimpanan –16 hingga 10.600 m (–50 hingga 35.000 kaki)

Tingkat Pencemaran Udara

Kelas G2 atau yang lebih rendah sesuai standar ISA-S71.04-1985

Dell™ PowerVault™
NX3100 システム
はじめに

規制モデル E13S シリーズ



メモ、注意、警告



メモ：コンピュータを使いやすくするための重要な情報を説明しています。



注意：手順に従わない場合は、ハードウェアの損傷やデータの損失の可能性があることを示しています。



警告：物的損害、けが、または死亡の原因となる可能性があることを示しています。

本書の内容は予告なく変更されることがあります。
© 2010 すべての著作権は Dell Inc. にあります。

Dell Inc. の書面による許可のない複製は、いかなる形態においても厳重に禁じられています。

本書に使用されている商標：Dell、DELL ロゴ、および PowerVault は Dell Inc. の商標です。Intel および Xeon は米国およびその他の国における Intel Corporation の登録商標です。Microsoft および Windows は米国およびその他の国における Microsoft Corporation の商標または登録商標です。

商標または製品の権利を主張する事業体を表すためにその他の商標および社名が使用されていることがあります。それらの商標や会社名は、一切 Dell Inc. に帰属するものではありません。

規制モデル E13S シリーズ

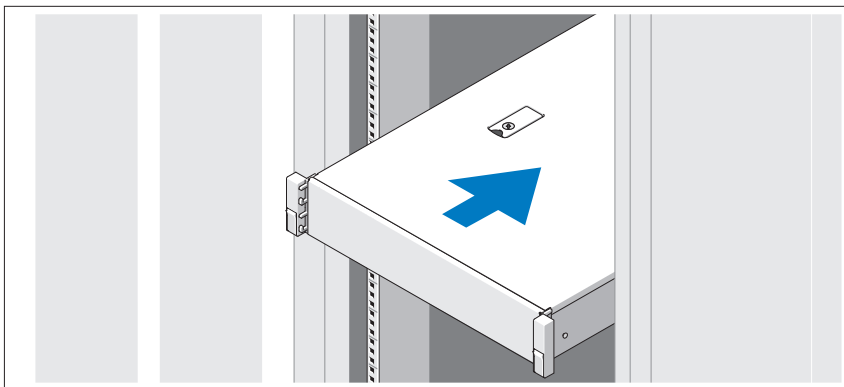
2010 年 2 月 P/N 50KNY Rev.A00

取り付けと設定

⚠ 警告： 次の手順を実行する前に、システムに付属しているマニュアルの「安全にお使いいただくために」をお読みください。

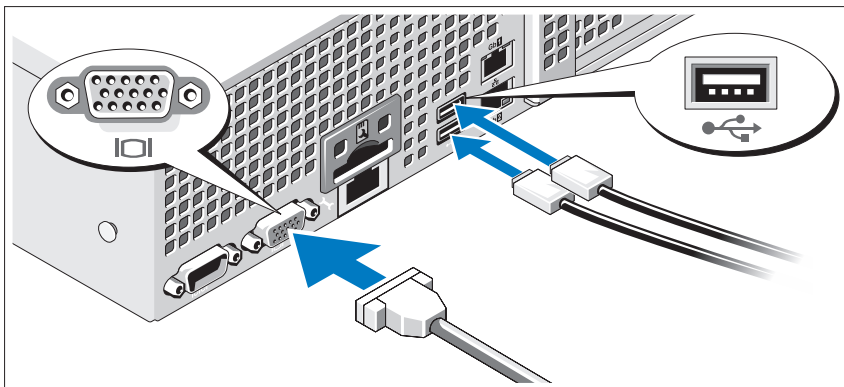
システムの開梱

システムを箱から取り出し、同梱品がすべて揃っていることを確認します。



レールの組み立てとラックへのシステム取り付けの際は、システムに付属しているマニュアルの「安全にお使いいただくために」およびラックへの取り付け手順に従ってください。

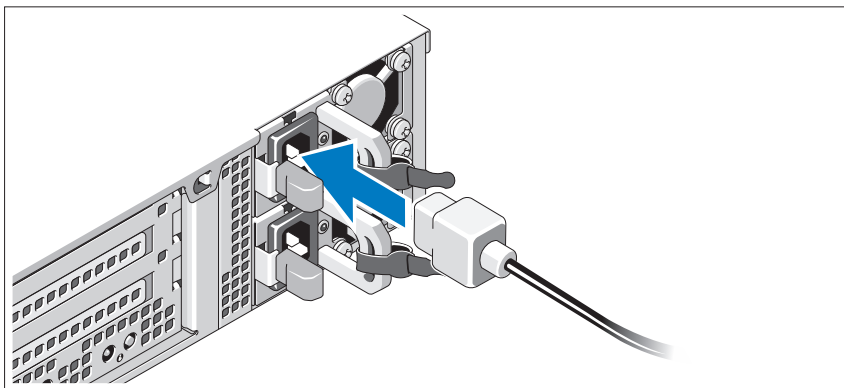
オプション - キーボード、マウス、モニタの接続



キーボード、マウス、モニタ（オプション）を接続します。

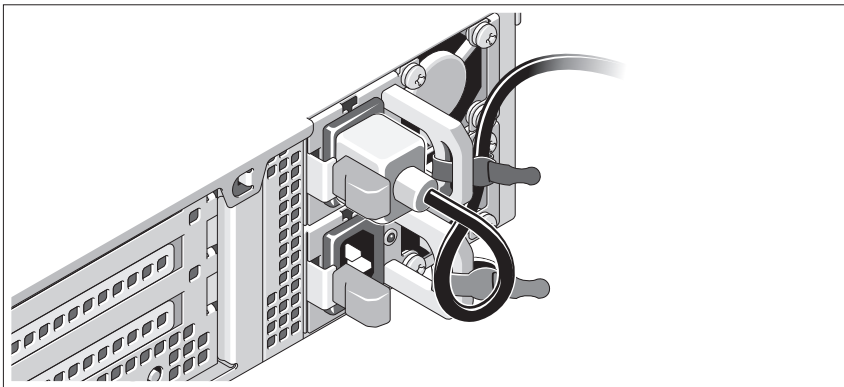
システム背面のコネクタには、どのケーブルを各コネクタに接続するかを示すアイコンがあります。モニタのケーブルコネクタにネジがある場合は、必ず締めてください。

電源ケーブルの接続



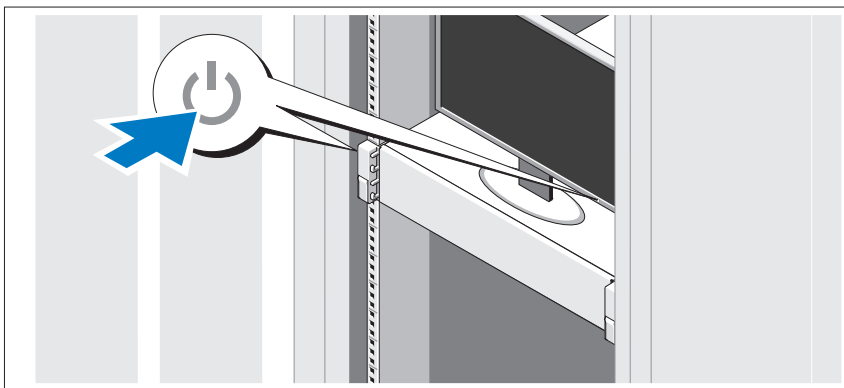
システムの電源ケーブルをシステムに接続し、モニタを使用する場合は、モニタの電源ケーブルをモニタに接続します。

電源ケーブルの固定



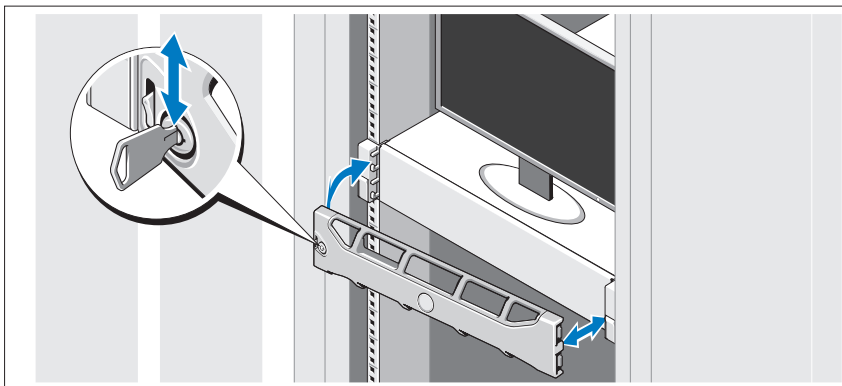
システムの電源ケーブルをループ状に曲げ（図を参照）、付属のストラップでブラケットに固定します。電源ケーブルのもう一方の端をアースされた電源コンセントまたは UPS（無停電電源装置）や配電装置（PDU）などの電源に接続します。

システムの電源投入



システムとモニタの電源ボタンを押します。電源インジケータが点灯します。

ベゼル（オプション）の取り付け



ベゼル（オプション）を取り付けます。


対応オペレーティングシステム

お使いのシステムには Microsoft® Windows® Storage Server 2008 (x64) Edition が事前にインストールされています。



メモ：対応オペレーティングシステムの最新情報については、support.jp.dell.com を参照してください。

その他の情報

 **警告**：システムに付属のマニュアルで、安全および認可機能に関する情報を参照してください。保証情報は、このマニュアルに含まれている場合と、別の文書として付属する場合があります。

- ラックソリューションに付属のマニュアルでは、システムをラックに取り付ける方法について説明しています。
- 『ハードウェアオーナーズマニュアル』では、システムの機能、トラブルシューティングの方法、およびコンポーネントの取り付け方や交換方法について説明しています。この文書は support.jp.dell.com/manuals からオンラインで入手できます。
- システムに付属のメディアには、オペレーティングシステム、システム管理ソフトウェア、システムアップデート、およびシステムと同時に購入したシステムコンポーネントに関するものを含め、システムの設定と管理用のマニュアルとツールが収録されています。



メモ：アップデートには他の文書の内容を差し替える情報が含まれている場合がよくありますので、support.jp.dell.com/manuals でアップデートがないかどうかを常に確認し、初めにお読みください。

テクニカルサポートの利用法

本書の手順が理解できない場合やシステムが思ったとおりに動作しない場合は、『ハードウェアオーナーズマニュアル』を参照してください。デルでは広範囲にわたるハードウェアのトレーニングと資格認証を実施しています。詳細については、dell.com/training を参照してください。このサービスが提供されていない地域もあります。

NOM 情報（メキシコのみ）

以下は、メキシコの公式規格（NOM）の仕様に準拠する、本書で取り上げている装置に関する情報です。

輸入者：	Dell Inc. de México, S.A. de C.V. Paseo de la Reforma 2620 -11º Piso Col. Lomas Altas 11950 México, D.F.
モデル番号：	E13S シリーズ
供給電圧：	100 ~ 240 V CA
周波数：	50/60 Hz
消費電流：	7.5 ~ 4.0 A

仕様

プロセッサ

プロセッサのタイプ Intel® Xeon® プロセッサ 5500 または 5600 シリーズ 2 個

拡張バス

バスのタイプ PCI Express Gen 2

ライザーカードを使用した拡張スロット

メモ: 構成に応じて、ライザー 1 またはライザー 2 のいずれかが装備されています。

ライザー 1 スロット 1: PCIe x4、ハーフレングス、フルハイト
スロット 2: PCIe x4、フルレングス、フルハイト
または
スロット 3: PCIe x8、ハーフレングス、フルハイト
ライザー 2 スロット 4: PCIe x4、内蔵カード用の内部スロット
メモ: 4 個のスロットはすべて x8 コネクタです。

スロット 1: PCIe x16、フルレングス、フルハイト
スロット 2: PCIe x4、内蔵カード用の内部スロット
メモ: ライザー 2 では、GPGPU (GPU による汎用計算) 向けに最適化された構成が利用できません。

メモリ

アーキテクチャ 1066 または 1333 MHz DDR3 registered または バッファなし Error Correcting Code (ECC) DIMM

メモリモジュールソケット 240 ピンソケット 8 個

メモリモジュールの容量 1 GB、2 GB、4 GB、または 8 GB

最小 RAM シングルプロセッサに 1 GB (各プロセッサに DIMM 1 つ)

最大 RAM 64 GB (8 GB デュアル / クアドランク DIMM)

ドライブ

ハードディスクドライブ	ホットスワップ対応の 3.5 インチまたは 2.5 インチ SAS、SATA、または SSD ドライブ 12 台まで、およびケーブル接続 2.5 インチ SAS または SSD ドライブ 2 台まで
光学ドライブ	外付け USB DVD-ROM

コネクタ

背面	
NIC	RJ-45 (内蔵 1 GB NIC 用) 2 個
シリアル	16550 互換 9 ピン DTE
USB	4 ピン USB 2.0 対応コネクタ 2 個
ビデオ	15 ピン VGA
前面	
ビデオ	15 ピン VGA
USB	4 ピン USB 2.0 対応コネクタ 1 個
内蔵	
USB	4 ピン USB 2.0 対応コネクタ 2 個

ビデオ

ビデオのタイプ	Matrox G200 (BMC に内蔵)
ビデオメモリ	8 MB

電源

AC 電源装置 (各電源装置につき)	
ワット数	750 W (オプションの冗長電源装置)
電圧	100 ~ 240 VAC、自動選択、50 ~ 60 Hz
熱消費	最大 2450 BTU/時
最大流入電流	一般的な配線条件下、およびシステムの使用環境動作範囲全体において、突入電流は、各電源装置ごとに 10 ミリ秒 (またはそれ以下) 間 55 アンペアが可能
バッテリー	
システムバッテリー	3.0 V コイン型リチウムバッテリー CR 2032

サイズと重量

縦幅	8.67 cm
横幅	44.52 cm
奥行き	66.46 cm
重量（最大構成）	29.0 kg
重量（空の状態）	15.85 kg

環境

メモ：特定のシステム構成でのその他の環境条件の詳細については、www.dell.com/environmental_datasheets を参照してください。

温度

動作時 1 時間当たり最大 10°C の温度変化で 10 ~ 35°C

メモ：高度が 2950 フィーとを超えると、動作時の許容最大温度は、550 フィートごとに 1°F ずつ低下します。

保管時 1 時間当たり最大 20°C の温度変化で -40 ~ 65°C

相対湿度

動作時 1 時間当たり最大 10 パーセントの湿度変化で 20 ~ 80 パーセント（結露しないこと）

保管時 5 ~ 95 パーセント（結露しないこと）

最大振動

動作時 15 分間にわたり 5-350 Hz で 0.26 G

保管時 15 分間にわたり 10-250 Hz で 1.54 G

最大衝撃

動作時 z 軸の正方向に 2.6 ミリ秒で 31 G の 1 衝撃パルス（システムの各面に対して 1 パルス）

保管時 x、y、z 軸の正および負方向に 6 連続衝撃パルス（システムの各面に対して 1 パルス）、2 ミリ秒以下で 71 G

環境（続き）

高度

動作時

-16 ~ 3,048 m

メモ：高度が 2950 フィートを超えると、動作時の許容最大温度は、550 フィートごとに 1°F ずつ低下します。

保管時

-16 ~ 10,600 m

空気汚染物質レベル

クラス

G2 またはそれ未満（ISA-S71.04-1985 の定義による）

Dell™ PowerVault™
NX3100 시스템
시스템 시작 안내서

주, 주의 및 경고



주 : 주는 컴퓨터를 보다 효율적으로 사용하는 데 도움을 주는 중요 정보를 제공합니다.



주의 : 주의는 지침을 준수하지 않을 경우의 하드웨어 손상이나 데이터 손실 위험을 설명합니다.



경고 : 경고는 재산상의 피해나 심각한 부상 또는 사망을 유발할 수 있는 위험이 있음을 알려줍니다.

이 문서의 정보는 사전 통보 없이 변경될 수 있습니다.

© 2010 Dell Inc. 저작권 본사 소유.

Dell Inc. 의 서면 승인 없이 어떠한 방식으로든 본 자료를 무단 복제하는 행위는 엄격히 금지됩니다.

본 설명서에 사용된 상표인 *Dell*, *DELL* 로고 및 *PowerVault* 는 Dell Inc. 의 상표이며, *Intel* 및 *Xeon* 은 미국 및 기타 국가에서 Intel Corporation 의 등록 상표입니다. *Microsoft* 및 *Windows* 는 미국 및 / 또는 기타 국가에서 Microsoft Corporation 의 상표 또는 등록 상표입니다.

본 문서에서 특정 회사의 표시나 제품 이름을 지칭하기 위해 기타 상표나 상호를 사용할 수도 있습니다. Dell Inc. 는 자사가 소유하고 있는 것 이외에 기타 모든 상표 및 상호에 대한 어떠한 소유권도 없습니다.

규정 모델 E13S 시리즈

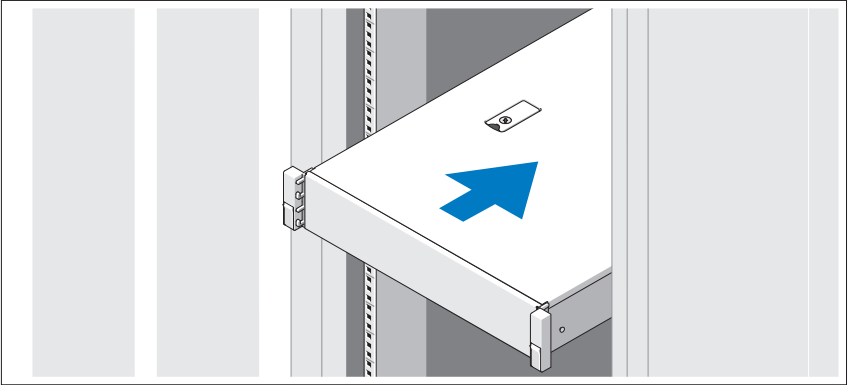
2010 년 2 월 P/N 50KNY Rev. A00

설치 및 구성

⚠ 경고 : 다음 절차를 수행하기 전에 시스템과 함께 제공되는 안전 지침을 검토하십시오.

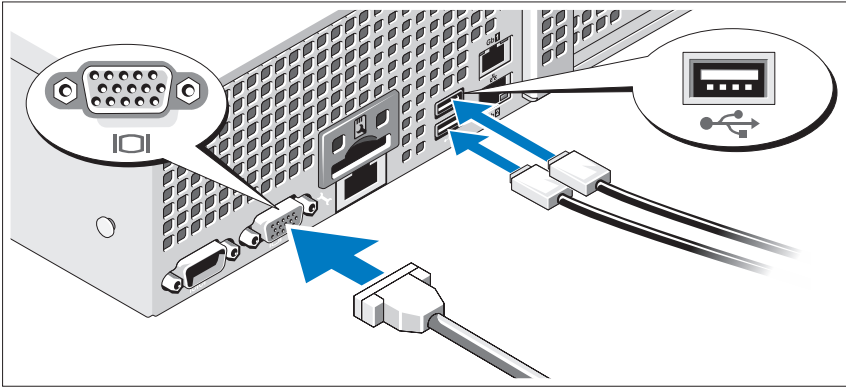
시스템 포장 풀기

시스템 포장을 풀고 각 항목을 확인합니다.



시스템과 함께 제공되는 안전 지침 및 랙 설치 지침에 따라 레일을 조립하고 시스템을 랙에 설치합니다.

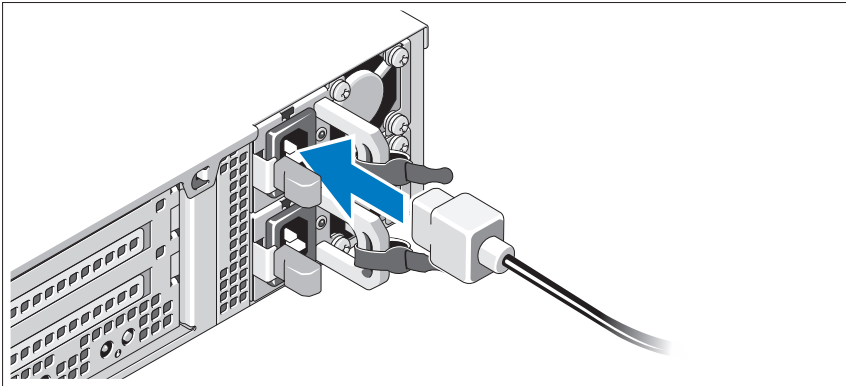
선택 사양 - 키보드, 마우스 및 모니터 연결



키보드, 마우스 및 모니터 (선택 사양) 를 연결합니다.

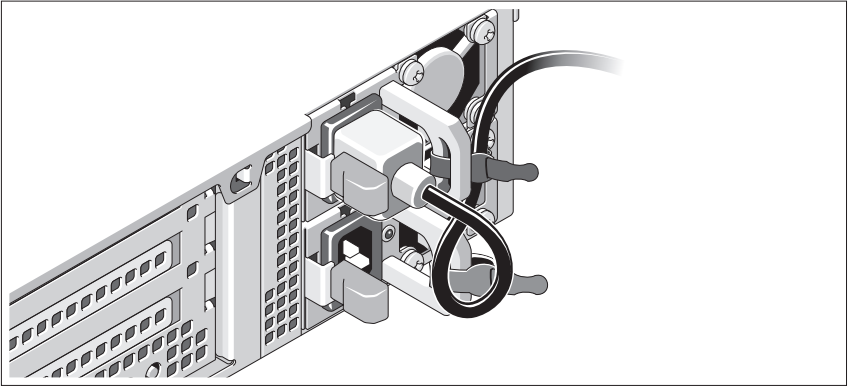
시스템 후면에 있는 커넥터에는 각 커넥터에 연결될 케이블이 표시된 아이콘이 있습니다. 모니터의 케이블 커넥터에 있는 나사 (해당하는 경우) 를 단단히 고정하십시오.

전원 케이블 연결



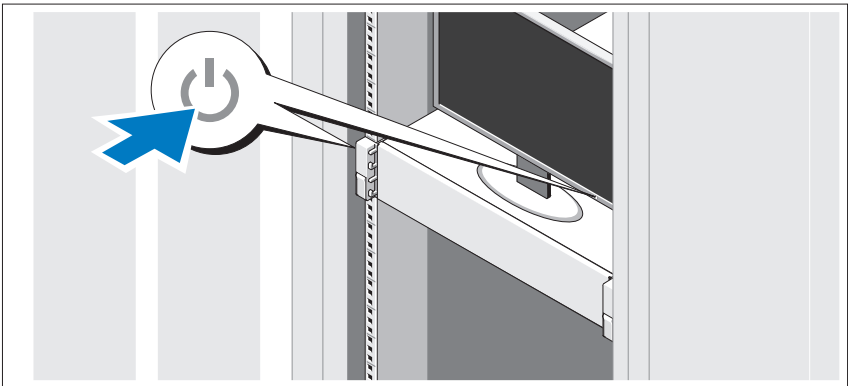
시스템의 전원 케이블을 시스템에 연결하고, 모니터를 사용하는 경우 모니터의 전원 케이블을 모니터에 연결합니다.

전원 케이블 고정



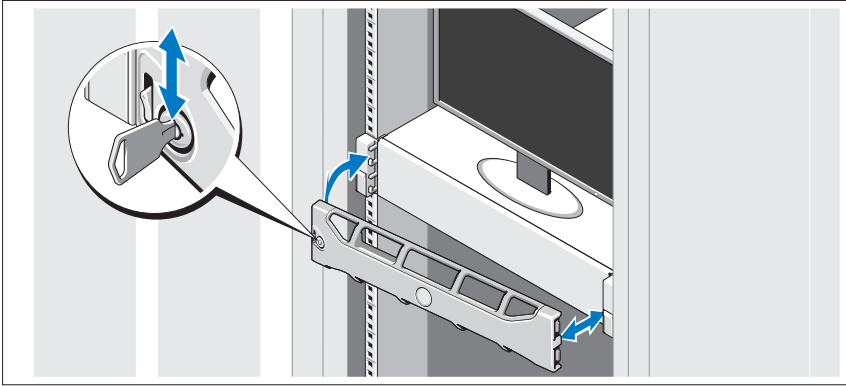
시스템 전원 케이블을 그림에 표시된 대로 루프 모양으로 구부리고 제공된 스트랩을 사용하여 브래킷에 케이블을 고정시킵니다. 전원 케이블의 반대쪽 끝을 접지된 전원 콘센트나, 무정전 전원 공급 장치 (UPS) 또는 배전 장치 (PDU) 와 같은 별도의 전원에 연결합니다.

시스템 켜기



시스템과 모니터의 전원 단추를 누릅니다. 전원 표시등이 켜집니다.


베젤 (선택 사양) 설치




베젤 (선택 사양) 을 설치합니다 .

지원되는 운영 체제


시스템에는 Microsoft® Windows® Storage Server 2008 (x64) Edition 이 이미 설치되어 있습니다 .

 **주 :** 지원되는 운영 체제에 대한 최신 정보는 support.dell.com 을 참조하십시오 .

기타 필요한 정보

 **경고**: 시스템과 함께 제공되는 안전 및 규제 정보를 참조하십시오. 보증 정보는 이 문서에 포함되거나 별도의 문서로 제공될 수 있습니다.

- 랙 솔루션과 함께 제공되는 랙 설명서에는 시스템을 랙에 설치하는 방법이 기술되어 있습니다.
- *하드웨어 소유자 매뉴얼*에서는 시스템 기능에 대한 정보를 제공하고 시스템 문제 해결 방법 및 시스템 구성요소 설치 또는 교체 방법을 설명합니다. 이 문서는 support.dell.com/manuals 에서 온라인으로 볼 수 있습니다.
- 운영 체제, 시스템 관리 소프트웨어, 시스템 업데이트 및 시스템과 함께 구입한 시스템 구성요소와 관련된 설명서 및 도구를 비롯하여 시스템을 구성 및 관리하는 데 필요한 설명서 및 도구를 제공하는 모든 매체가 시스템과 함께 제공됩니다.

 **주**: 새로운 업데이트가 없는지 support.dell.com/manuals 에서 항상 확인하십시오. 업데이트에는 최신 정보가 수록되어 있으므로 다른 문서를 읽기 전에 반드시 먼저 참조하시기 바랍니다.

기술 지원 얻기

본 안내서의 절차가 잘 이해되지 않거나 시스템이 제대로 작동하지 않을 경우 *하드웨어 소유자 매뉴얼*을 참조하십시오. Dell™은 포괄적인 하드웨어 교육 및 인증을 제공합니다. 자세한 내용은 dell.com/training 을 참조하십시오. 지역에 따라 이 서비스가 제공되지 않을 수도 있습니다.

NOM 정보 (멕시코에만 해당)

다음 정보는 공식 멕시코 표준 (NOM: Official Mexican Standards) 을 준수하는 본 문서에 기술된 장치에 대한 내용입니다.

수입업체 :	Dell Inc. de México, S.A. de C.V. Paseo de la Reforma 2620 -11º Piso Col. Lomas Altas 11950 México, D.F.
모델 번호 :	E13S 시리즈
공급 전압 :	100 ~ 240V CA
주파수 :	50/60Hz
전류 소모량 :	7.5 ~ 4.0A

기술 사양

프로세서

프로세서 종류 Intel® Xeon® 프로세서 5500 또는 5600 시리즈 2 개

확장 버스

버스 종류 PCI Express Generation 2

확장 슬롯 라이저 카드 사용

주 : 구성에 따라 시스템에 라이저 1 또는 라이저 2 가 있을 수 있습니다.

라이저 1

슬롯 1: PCIe x4, 절반 길이, 전체 높이
슬롯 2: PCIe x4, 전체 길이, 전체 높이
슬롯 3: PCIe x8, 절반 길이, 전체 높이
슬롯 4: PCIe x4, 내장형 카드용 내부 슬롯
주 : 슬롯 4 개는 모두 x8 커넥터입니다.

또는

라이저 2

슬롯 1: PCIe x16, 전체 길이, 전체 높이
슬롯 2: PCIe x4, 내장형 카드용 내부 슬롯
주 : GPGPU(General Purpose Computation on Graphics Processing Units) 에 최적화된 구성은 라이저 2 에서 제공됩니다.

메모리

아키텍처 1066 또는 1333 MHz DDR3 등록되거나 버퍼되지 않은 ECC (오류 수정 코드) DIMM

메모리 모듈 소켓 240 핀 8 개

메모리 모듈 용량 1GB, 2GB, 4GB 또는 8GB

최소 RAM 단일 프로세서가 제공되는 1GB (프로세서 당 1DIMM)

최대 RAM 64GB(8GB 이중 및 4 중 등급 DIMM)

드라이브

하드 드라이브 3.5 인치 또는 2.5 인치 핫 스왑 가능한 SAS, SATA 또는 SSD 드라이브 최대 12 개, 2.5 인치 케이블 연결된 SAS 드라이브 최대 2 개

광학 드라이브 외부 USB DVD-ROM

커넥터

후면

NIC	RJ-45 (내장형 1GB NIC 용) 2 개
직렬	9 핀 , DTE, 16550 호환
USB	4 핀 2 개 , USB 2.0 호환
비디오	15 핀 VGA

전면

비디오	15 핀 VGA
USB	4 핀 1 개 , USB 2.0 호환

내부

USB	4 핀 2 개 , USB 2.0 호환
-----	----------------------

비디오

비디오 종류	BMC 에 내장된 Matrox G200
비디오 메모리	8MB

전원

AC 전원 공급 장치 (전원 공급 장치당)

와트	750W (중복 전원 공급 장치 선택 사양)
전압	100 – 240VAC, 자동 범위 조정 , 50 – 60Hz
열 손실	최대 2450BTU/hr
최대 유입 전류	일반적인 라인 상태와 전체 시스템의 작동 범위에서는 최대 유입 전류가 전원 공급 장치당 10ms 이하인 동안 55A 에 도달할 수 있습니다 .

배터리

시스템 배터리	CR 2032 3.0V 리튬 코인 셀
---------	----------------------

실제

높이	8.67 cm (3.42 인치)
폭	44.52 cm (17.53 인치)
깊이	66.46 cm (26.17 인치)
무게 (최대 구성 시)	29.0kg (63.8lbs)
무게 (비어 있을 경우)	15.85kg (34.87lbs)

환경

주 : 특정 시스템 구성을 위한 환경 측정에 대한 자세한 내용은 www.dell.com/environmental_datasheets 를 참조하십시오 .

온도

작동 10° ~ 35°C (50° ~ 95°F), 시간당 최고 10°C
의 온도 변화 기준

주 : 2,950 피트 이상의 고도에서 최대 작동
온도는 1°F/550 ft 로 감소됩니다 .

보관 -40° ~ 65°C (-40° ~ 149°F) 시간당 최고
20°C 의 온도 변화 기준

상대 습도

작동 20% ~ 80% (비응축), 시간당 최고 10% 의
습도 변화 기준

보관 5% ~ 95% (비응축)

최대 진동

작동 5 ~ 350Hz 에서 15 분 동안 0.26G

보관 10 ~ 250Hz 에서 15 분 동안 1.54G

최대 충격

작동 작동 방향으로 2.6ms 동안 (+) z 축으로 31G
의 충격 펄스 1 회 (시스템 각 면에 1 회의
펄스)

보관 최대 2 ms 동안 (+/-) x, y, z 축으로 71 G 의
연속 충격 펄스 6 회 (시스템 각 면에 1 회의
펄스)

환경 (계속)

고도

작동

-16 ~ 3,048m (-50 ~ 10,000ft)

주 : 2,950 피트 이상의 고도에서 최대 작동 온도는 **1°F/550 ft** 로 감소됩니다 .

보관

-16 ~ 10,600m (-50 ~ 35,000ft)

공기 중 오염 물질 수준

등급

ISA-S71.04-1985 의 규정에 따른 G2 이하

Printed in China.
中国印制
Dicetak di China.
중국에서 인쇄
Printed on Recycled Paper.

www.dell.com | support.dell.com



050KNYA00